



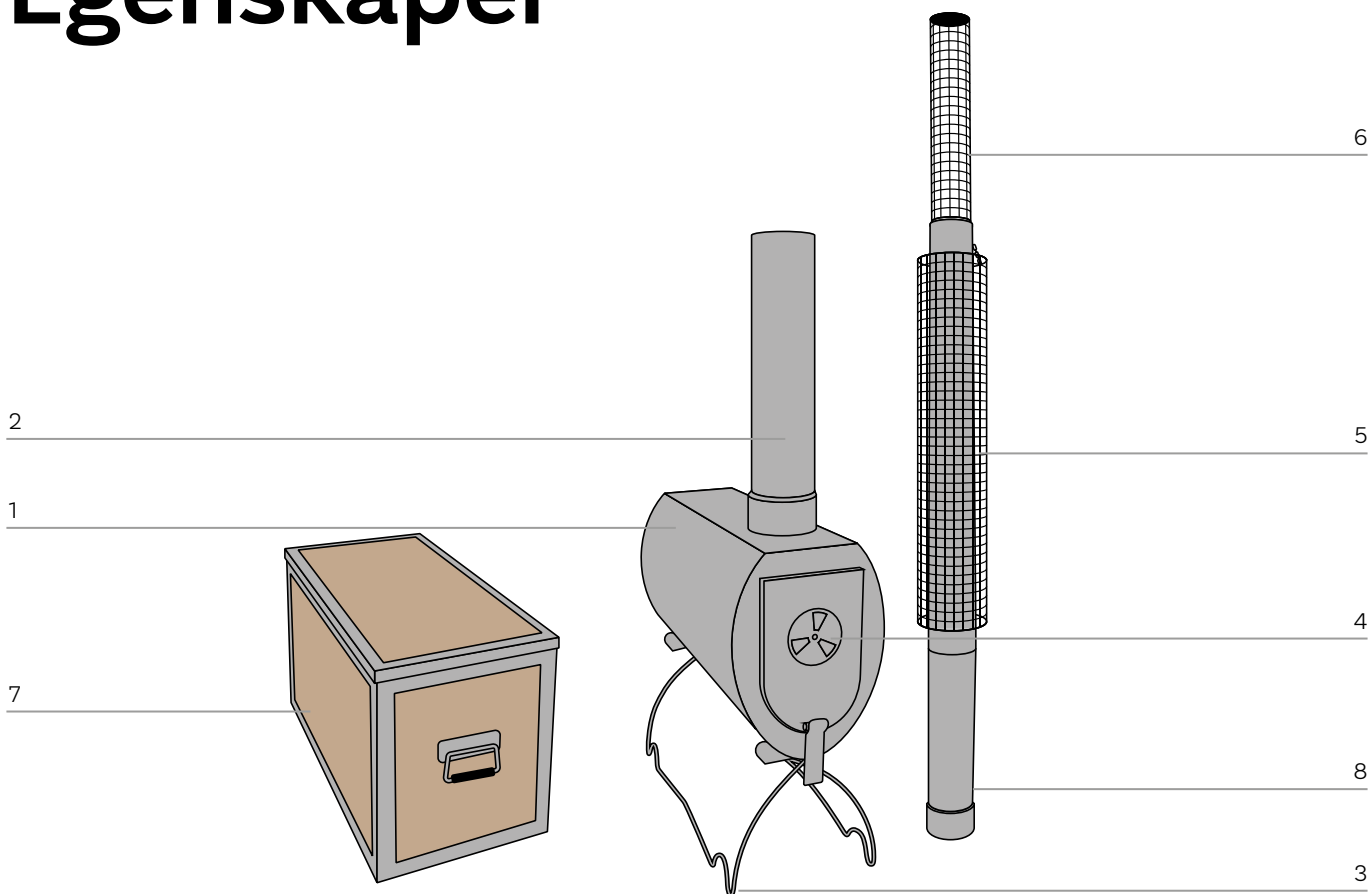
Eldfell i Safir 9 cp.

ELDFELL

En varm vän i kalla läger

Driv bort fukt och kyla, skapa en varm och trivsam atmosfär, torka kläder, laga mat - ha det bekvämt. Med sin finurliga konstruktion, effektiva värmeöverföring och lätthanterlighet är Eldfell hjärtat i tältkåtan och en trogen vän, när det är bister och rått. Eldfell behåller förbränningen närmare marken, vilket ökar värmen i tältkåtan, ger en effektivare upphettning för matlagning och sänker vedförbrukningen. Eldfell passar i alla storlekar av Adventuretältkåtor från storlek 5 och större, samma kaminkropp men med olika antal förlängningsrör.

Egenskaper



1

Stort eldrum

Cirka 50 cm långt och rymmer rejåla vedtrån. Eldrummet rymmer också alla lösa delar vid hoppackning.

2

Rökrör

Med anpassad diameter för att få en effektiv förbränning så lågt ner i kaminen som möjligt.

3

Hopfällbara ben

Gör att kaminen kommer upp från marken men också tar liten plats hoppackad. För att inte sjunka ner i snö är benen utformade så de kan ställas på slanor.

4

Vridspjäll

Reglerar luftintaget i kaminen för effektiv förbränning och värme.

5

Isoleringsrör

Det utdragbara isoleringsröret skyddar tältduken även vid hård vind eller om snön sjunker lite under kaminen.

6

Gnistsläckare

Förhindrar att gnistor lämnar rökröret, skyddar både tältduken och omgivningen.

7

Trälåda

Hållbar och skyddande, speciellt framtagen för Eldfell för att minimera packvolym. Kan användas som bord i tältkåtan.

8

Rökrörsförlängning

Eldfell passar tältstorlekarna 7, 9 och 15 med olika antal rökrörsförlängningar. Den grundläggande kaminsatsen passar tältstorlek 5.

Eldfell	5	7	9	15
Vikt (kg)	14,1	14,5	15,0	15,4
Packstorlek (cm)	65x38x32			
Artikelnummer	40180	40180	40180	40180
Antal rökrörsförlängningar	–	1	2	3
Artikelnummer Eldfell rökrörsförlängning	–	40137	40137	40137

